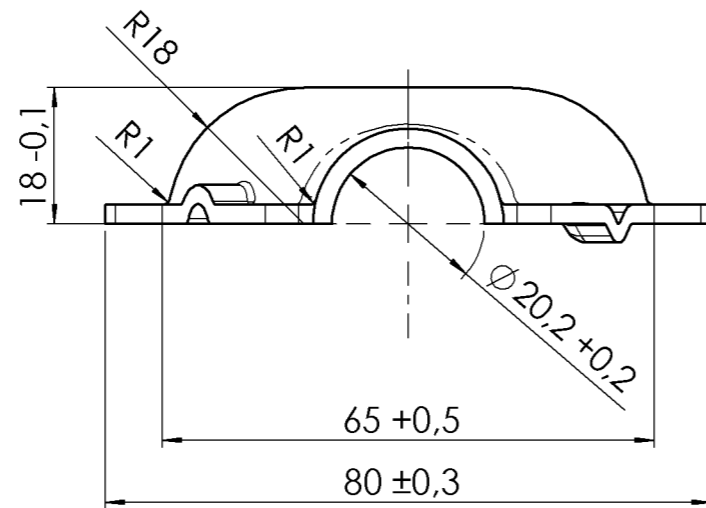
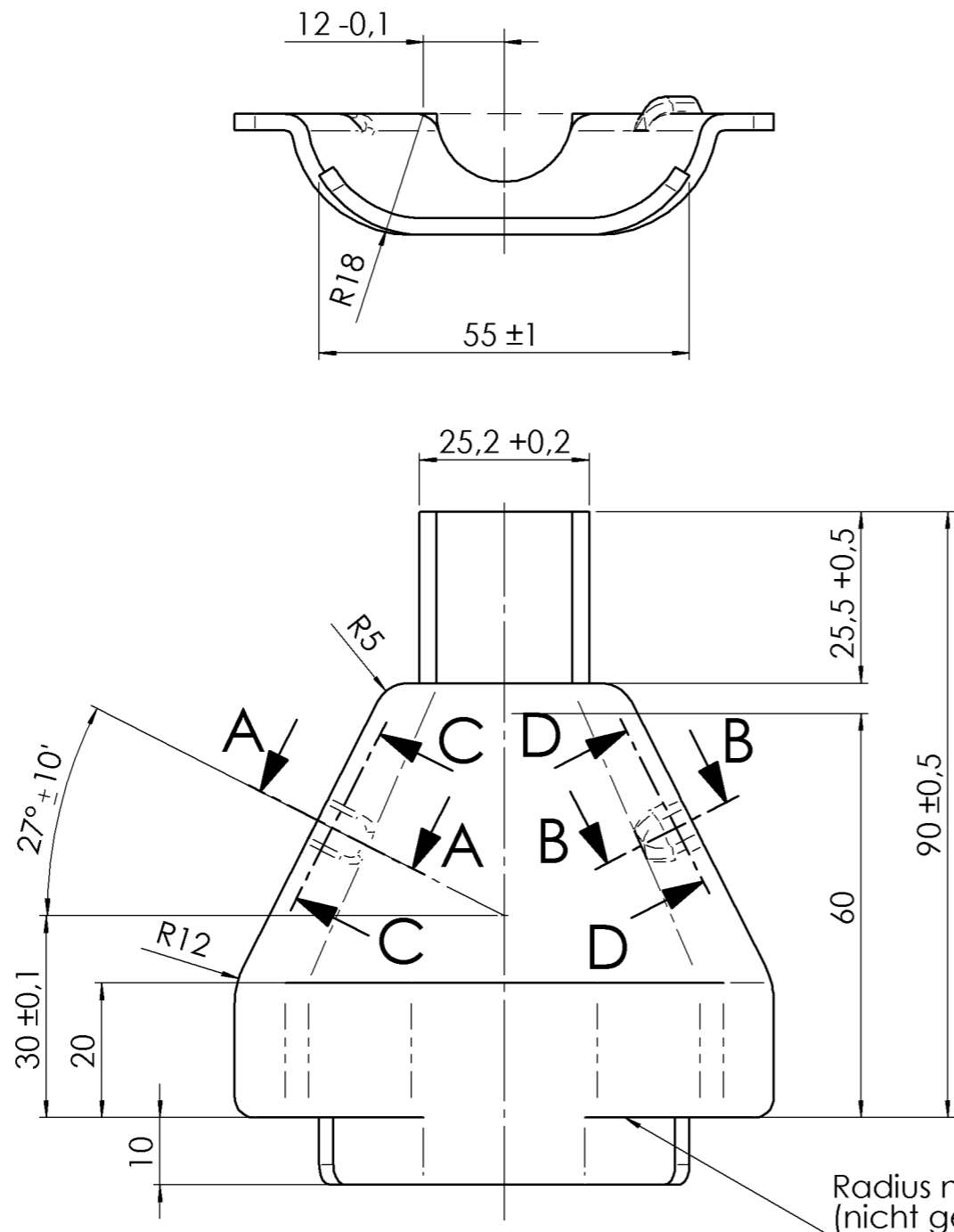
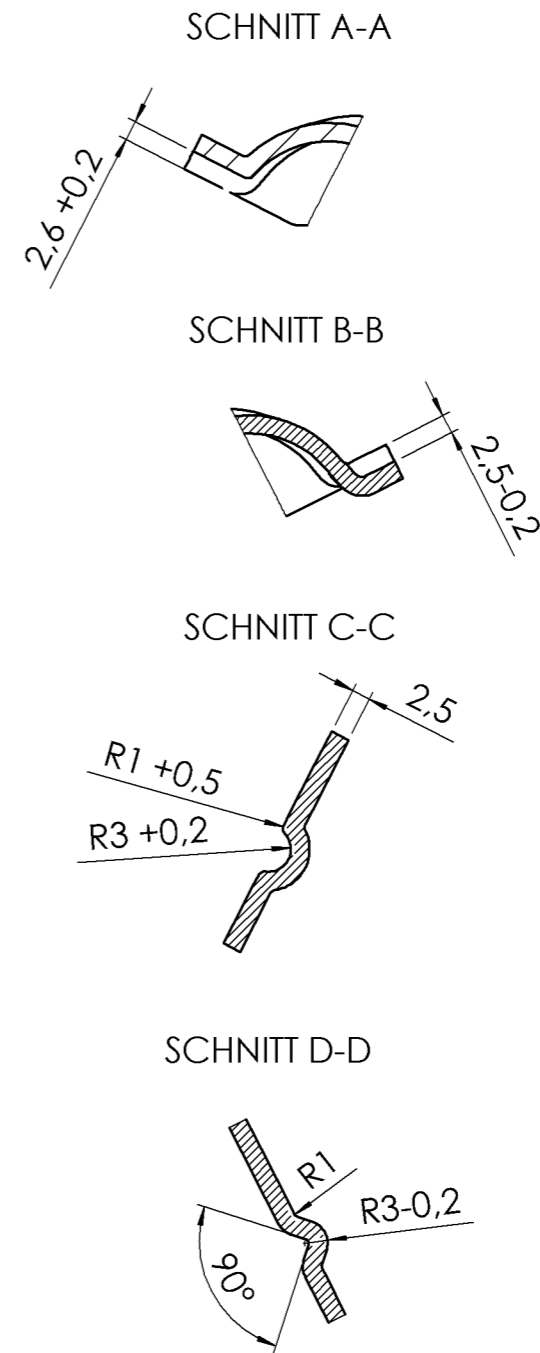


Schutzvermerk nach DIN ISO 16016 beachten!!

ausgegeben von: FENGLER 09.03.2021 09:44:58
 © Alle Rechte bei ALKO, auch für Schutzrechtsanmeldungen. Alle Verfügungsrechte, wie Kopie- und Weitergaberechte, bei uns.



Galvanisch verzinkt - passiviert (Cr6-frei)
 Fe//Zn12//A nach WN 9.840.22 OFL01
 Galvanic Zinc - passivation (free of Cr6)
 Fe//Zn12//A according to Work Standard 9.840.22 OFL01



nicht bemaßte Radien R3

PDM-Status: F

freigegeben

02	B	OFL 01 (Fe//Zn12//A) war OFL 03 (Fe//Zn12//DISP);				
01	A	OFL 03 (Fe//Zn12//DISP) CR6 frei war Fe//Zn12//C				
Vers.RevS Änderungstext						
Oberfläche nach EN ISO 1302		Zul. Abweichung nach DIN ISO 2768 M		Werkstoff DC01 (1.0330)		Norm EN 10130
				Halbzeug -		Norm -
				Materialnr. -		
Vers.RevS Änd.-Nr. Datum Name				Gewicht 0,128 KG		Bearb. Name: KALISCHKO
02 B 19031 13.01.2016 MUELLERT						Datum: 05.04.2006
01 A 18360 16.02.2015 BESTLER						Projekt: -
				SCHALE		
				-		
						
				Materialnr. 372890		Klass.-Nr. 433614
				Maßstab 1:1		Bl.-Nr. Bl.-Anz. Format A3
Urspr. -				Ers. f. ZEICHNUNG VOM 18.10.11988		Ers. d. -

372890_SCHALE / Mittwoch, 17. Februar 2016 09:31:13

Vorlage Vers. 4.3.1 / 14.07.2005